

第七章

總薪級表及紀律人員薪級表最高薪節

緒言

7.1 常委會就各個別職系進行第一次重大檢討時，有人向常委會指出，高級專業人員及相連職系人員的薪酬偏低，如要情況改善，必須調整總薪級表的最高薪節。此項調整雖有其必要，但常委會認為，由於上述職級與處長級最低職級在晉陞及督導方面的關係，就總薪級表最高薪節作出任何調整時，必須同時考慮處長級人員的薪酬水平。換言之，總薪級表的最高薪點應與處長級人員薪級表的最低薪點保持合理關係。常委會在一九七九年下半年獲悉處長級人員薪俸及服務條件常務委員會不久將對處長級人員薪級表進行檢討，故在第二號報告書第 7.5 段聲明，常委會擬根據處長級人員薪酬檢討的結果，對總薪級表最高薪節及新增設的紀律人員薪級表的相等薪點再作進一步研究。

調整的理由

7.2 常委會在審查各職系時發覺自一九七一年以來，薪級調整均不超出總薪級表四十八薪點的範圍，因此各職系的薪級增長通常只限於中下職級而已，至於高級專業職級及相連職級，則無轉變的餘地。此外，絕大部份薪級上的調整均包括提高有關薪級的最低薪點，以致將

各職系的最高及最低薪點之間的距離進一步縮短。

7.3 當局若要高級人員的職責能從其薪俸顯示出來，政府的管理組織不致嚴重削弱及保留經驗豐富的公務員，則必須着手改善總薪級表及紀律人員薪級表的最高薪節。

建議

7.4 常委會在仔細考慮後認為，解決薪酬差距問題的最佳辦法是將總薪級表及紀律人員薪級表延長三個薪點，將總薪級表第四十五點及紀律人員薪級表第三十一點以上的增薪額稍為調整，並在考慮處長級人員可能支取的最低薪額後決定最高薪點的適當金額。常委會已於一九八〇年四月十六日呈函中，就上述問題向督憲提出建議，全文見附錄十一。常委會提出的修訂薪級表及修訂前的薪級表同載於本章末的表己。（由於最近一次的薪酬趨勢調查帶來另一次加薪，上述數字已進一步予以修訂，最新的數字分別列於表內最後一行。）

7.5 常委會在建議將總薪級表及紀律人員薪級表最高薪節延長時，雖認為有必要令高級人員獲得切合實際的薪酬，但亦明白如此高酬與上述薪級表最低薪節人員的薪酬之間有一大段距離。

7.6 在討論此事時，常委會成員之一的孟家華神父屢

次表示不能支持大幅度增加高薪人員薪酬的意見，除非當局能設法改善低薪人員的生活水準，故不同意作出上述建議。

7.7 常委會其他成員均極關心改善最低薪人員生活水平的問題，並已於第一及二號報告書內清楚申明此點。因此，常委會在本報告書第六章提出進一步改善第一標準薪級人員薪酬的建議，並將繼續留意及關心低級公務員的薪酬，以確保他們屬於本港這一階層人士中較高薪的一群。

現行薪級的修訂

7.8 常委會建議現行薪級應修訂如下：

- (甲) 凡在現時總薪級表第四十六至四十八點或紀律人員薪級表內相等薪點的職級，應轉入修訂總薪級表第四十八至五十一點或紀律人員薪級表的相等薪點；
- (乙) 凡在現時總薪級表第四十三至四十五點或紀律人員薪級表內相等薪點的職級，應轉入修訂總薪級表第四十四至四十七點或紀律人員薪級表內的相等薪點；
- (丙) 凡頂薪點在現時的總薪級表第四十五點或紀律人員薪級表內相等薪點的職級，頂薪點應延長至修訂總薪級表第四十七點或紀律人員薪級表

的相等薪點。

- (丁) 凡頂薪點在現時總薪級表第四十二點或紀律人員薪級表相等薪點的職級，頂薪點應延長至修訂總薪級表第四十三點或紀律人員薪級表相等薪點。

至於在總薪級表最高薪節的其他職級而上述調整未有提及的，常委會建議這些職級可由當局根據常委會一貫方針的精神及涵義加以處理。正如第三章第 3.18 段所述，常委會建議，凡按修訂薪級表轉換薪級時，應根據同章第 3.17 段所列的修訂規則進行。本章末表庚舉例說明常委會建議的修訂轉換薪級辦法對總薪級表及紀律人員薪級表最高薪節的影響。

全面性的實施辦法

7.9 常委會亦會考慮擬議中的薪級應否只限對於部份個別職系實施。常委會發覺公務員薪酬在這個水平時，其相對關係經已確立，倘將常委會的建議實施於部份職系，將會表示未有徹底衡量一切有關職級或職系而對這些相對關係妄下決定。因此，常委會建議修訂薪級應作全面性實施。

實施日期

7.10 常委會的建議，已於一九八〇年七月獲得政府接納，實施日期並追溯至一九七九年十月一日。

總薪級表

| 第二號報告書 | | 修訂 | | 最新修訂* |
|--------|-------|----|-------|-------|
| 薪點 | 元 | 薪點 | 元 | 元 |
| | | 51 | 13000 | 15230 |
| | | 50 | 12500 | 14630 |
| | | 49 | 12000 | 14030 |
| 48 | 11200 | 48 | 11500 | 13430 |
| 47 | 10800 | 47 | 11000 | 12830 |
| 46 | 10400 | 46 | 10500 | 12280 |
| 45 | 10000 | 45 | 10000 | 11730 |
| 44 | 9600 | 44 | 9600 | 11265 |
| 43 | 9200 | 43 | 9200 | 10800 |
| 42 | 8800 | 42 | 8800 | 10335 |
| 41 | 8400 | 41 | 8400 | 9870 |
| 40 | 8000 | 40 | 8000 | 9415 |
| 39 | 7650 | 39 | 7650 | 8965 |
| 38 | 7300 | 38 | 7300 | 8515 |
| 37 | 6950 | 37 | 6950 | 8065 |
| 36 | 6650 | 36 | 6650 | 7715 |
| 35 | 6350 | 35 | 6350 | 7365 |
| 34 | 6050 | 34 | 6050 | 7030 |
| 33 | 5800 | 33 | 5800 | 6735 |
| 32 | 5550 | 32 | 5550 | 6440 |
| 31 | 5300 | 31 | 5300 | 6150 |
| 30 | 5050 | 30 | 5050 | 5860 |
| 29 | 4800 | 29 | 4800 | 5585 |
| 28 | 4600 | 28 | 4600 | 5350 |
| 27 | 4400 | 27 | 4400 | 5115 |
| 26 | 4200 | 26 | 4200 | 4880 |
| 25 | 4000 | 25 | 4000 | 4645 |
| 24 | 3800 | 24 | 3800 | 4410 |
| 23 | 3600 | 23 | 3600 | 4175 |
| 22 | 3400 | 22 | 3400 | 3955 |
| 21 | 3250 | 21 | 3250 | 3780 |
| 20 | 3100 | 20 | 3100 | 3605 |
| 19 | 2950 | 19 | 2950 | 3430 |
| 18 | 2800 | 18 | 2800 | 3255 |
| 17 | 2650 | 17 | 2650 | 3080 |
| 16 | 2500 | 16 | 2500 | 2905 |
| 15 | 2350 | 15 | 2350 | 2730 |
| 14 | 2200 | 14 | 2200 | 2555 |
| 13 | 2050 | 13 | 2050 | 2380 |
| 12 | 1900 | 12 | 1900 | 2205 |
| 11 | 1750 | 11 | 1750 | 2030 |
| 10 | 1650 | 10 | 1650 | 1915 |
| 9 | 1550 | 9 | 1550 | 1800 |
| 8 | 1450 | 8 | 1450 | 1685 |
| 7 | 1350 | 7 | 1350 | 1570 |
| 6 | 1275 | 6 | 1275 | 1485 |
| 5 | 1200 | 5 | 1200 | 1405 |
| 4 | 1150 | 4 | 1150 | 1345 |
| 3 | 1100 | 3 | 1100 | 1290 |
| 2 | 1050 | 2 | 1050 | 1235 |
| 1 | 1000 | 1 | 1000 | 1180 |

*此欄所示乃政府在一九八〇年八月六日根據薪酬趨勢調查公佈的調整金額。

紀律人員薪級表 (督察／警司級及相等職級)

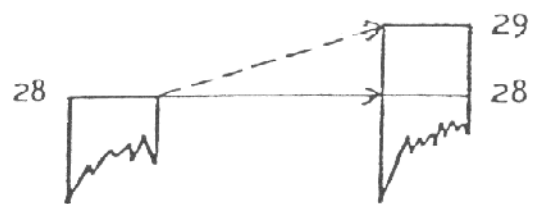
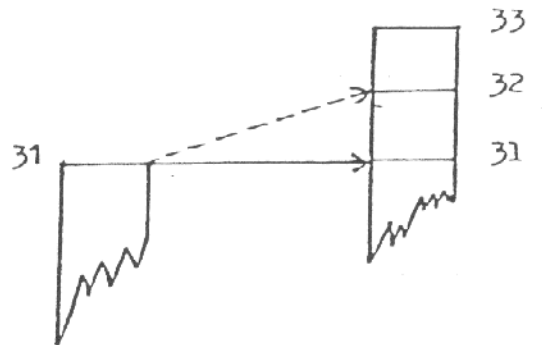
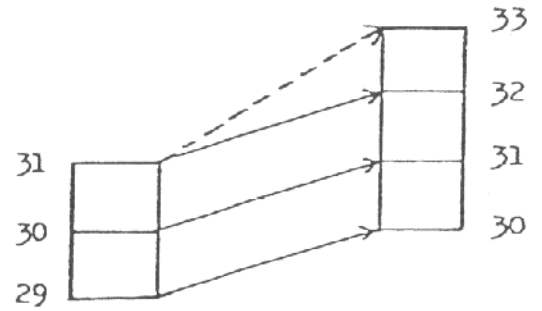
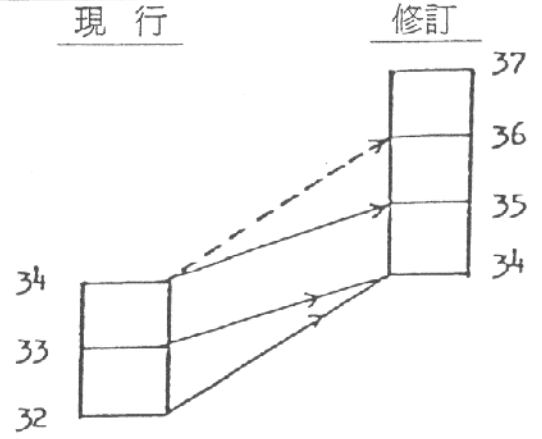
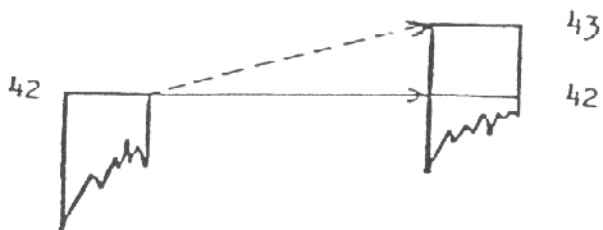
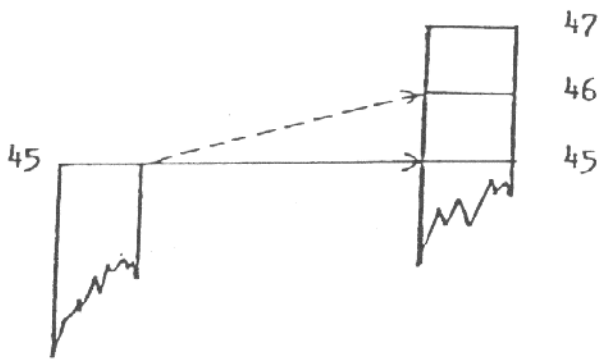
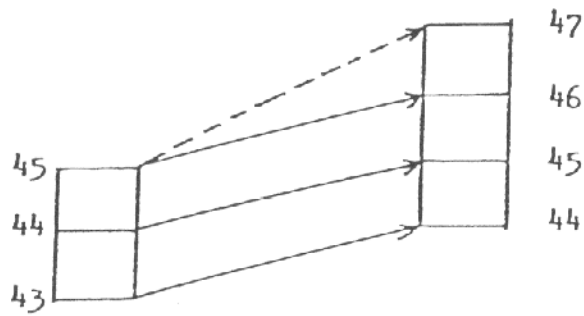
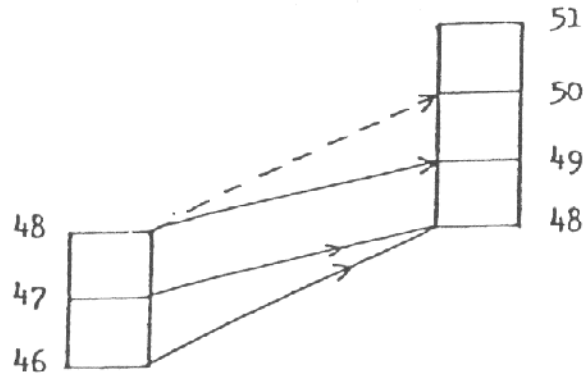
| <u>第二號報告書</u> | | <u>修 訂</u> | | <u>最新修訂 *</u> |
|---------------|-------|------------|-------|---------------|
| 薪點 | 元 | 薪點 | 元 | 元 |
| | | 37 | 13000 | 15230 |
| | | 36 | 12500 | 14630 |
| | | 35 | 12000 | 14030 |
| 34 | 11200 | 34 | 11500 | 13430 |
| 33 | 10800 | 33 | 11000 | 12830 |
| 32 | 10400 | 32 | 10500 | 12280 |
| 31 | 10000 | 31 | 10000 | 11730 |
| 30 | 9600 | 30 | 9600 | 11265 |
| 29 | 9200 | 29 | 9200 | 10800 |
| 28 | 8850 | 28 | 8850 | 10390 |
| 27 | 8500 | 27 | 8500 | 9990 |
| 26 | 8150 | 26 | 8150 | 9590 |
| 25 | 7850 | 25 | 7850 | 9210 |
| 24 | 7550 | 24 | 7550 | 8830 |
| 23 | 7250 | 23 | 7250 | 8450 |
| 22 | 7000 | 22 | 7000 | 8150 |
| 21 | 6750 | 21 | 6750 | 7850 |
| 20 | 6500 | 20 | 6500 | 7555 |
| 19 | 6250 | 19 | 6250 | 7260 |
| 18 | 6000 | 18 | 6000 | 6965 |
| 17 | 5750 | 17 | 5750 | 6670 |
| 16 | 5500 | 16 | 5500 | 6380 |
| 15 | 5250 | 15 | 5250 | 6090 |
| 14 | 5000 | 14 | 5000 | 5800 |
| 13 | 4750 | 13 | 4750 | 5515 |
| 12 | 4500 | 12 | 4500 | 5235 |
| 11 | 4250 | 11 | 4250 | 4955 |
| 10 | 4050 | 10 | 4050 | 4720 |
| 9 | 3850 | 9 | 3850 | 4485 |
| 8 | 3650 | 8 | 3650 | 4250 |
| 7 | 3450 | 7 | 3450 | 4015 |
| 6 | 3250 | 6 | 3250 | 3780 |
| 5 | 3050 | 5 | 3050 | 3545 |
| 4 | 2850 | 4 | 2850 | 3310 |
| 3 | 2710 | 3 | 2710 | 3150 |
| 2 | 2570 | 2 | 2570 | 2990 |
| 1 | 2440 | 1 | 2440 | 2835 |

*此欄所示乃政府在一九八〇年八月六日根據薪酬趨勢調查公佈的調整金額。

總薪級表


現行

修訂



附註：——→ 轉換薪級

-----→ 轉換薪級(對支領頂薪已有一年或一年以上的人員適用)

 最低薪點維持不變